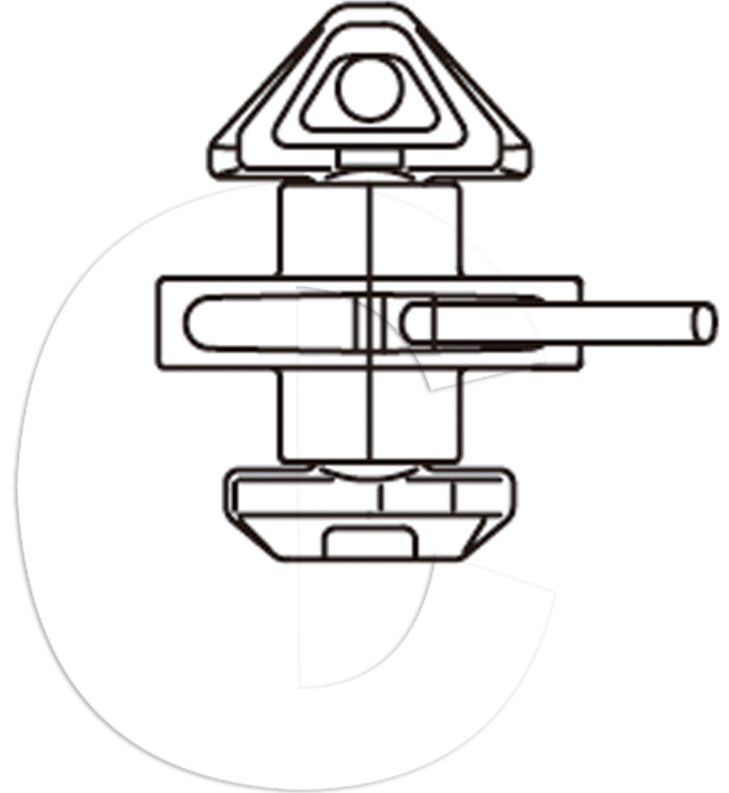
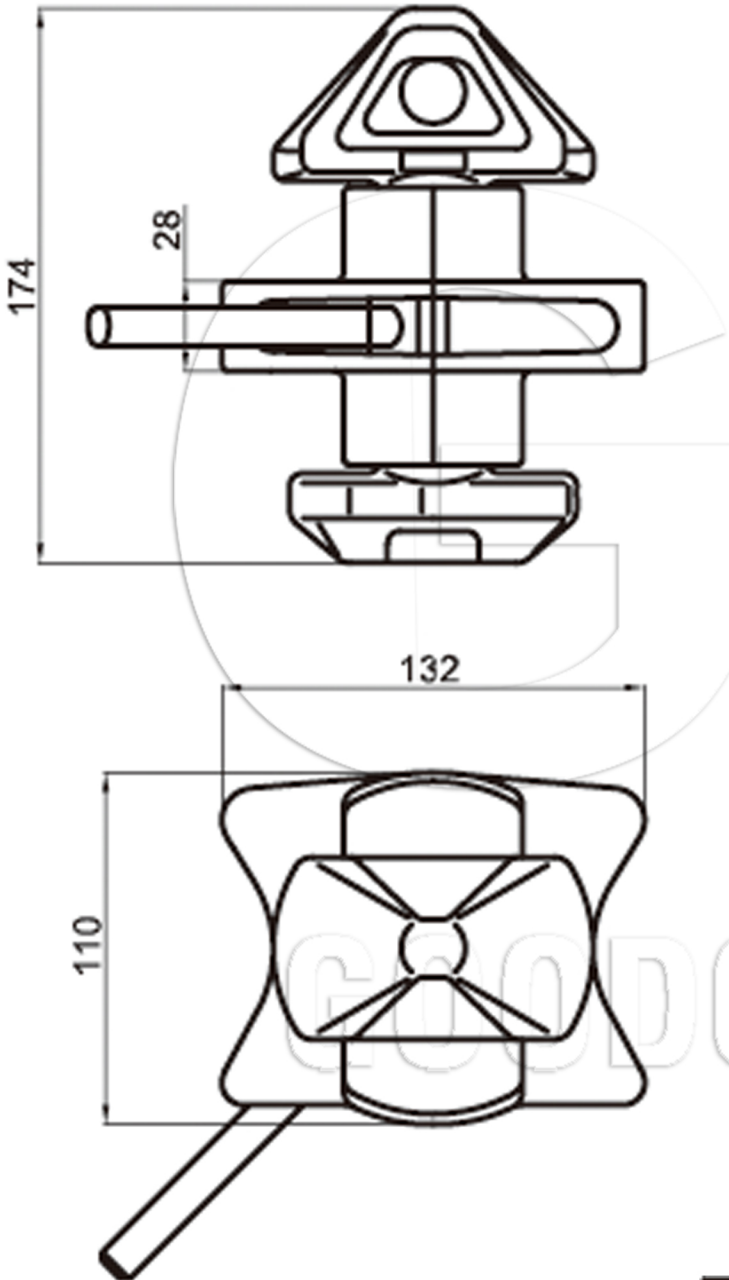




Left handle TL-1

Right handle TL-1R



MODEL NO.	B.L.	WEIGHT
TL-1	500KN	5.7kg
TL-1R		