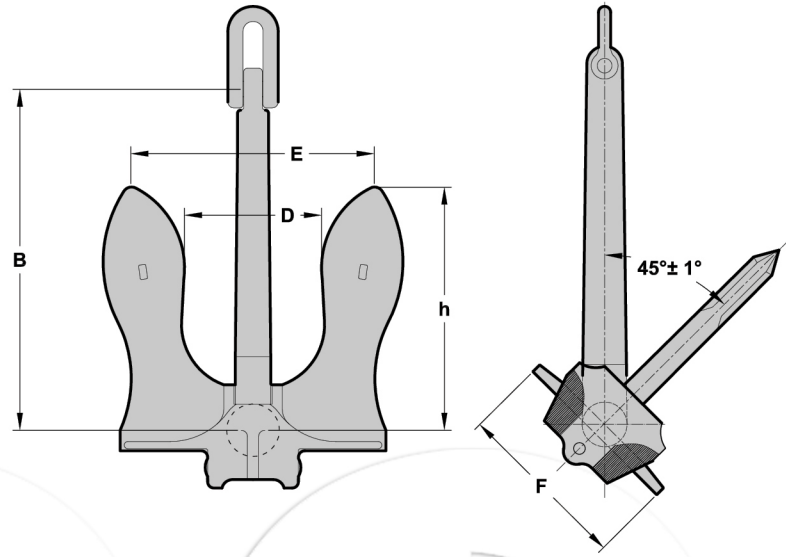


## U.S.N (NAVY) STOCKLESS ANCHOR



Nominal Weight (kg)	Size (mm)				
	B	D	E	F	h
300	727	319	562	348	510
400	800	351	619	364	570
500	863	379	666	412	614
600	914	402	708	438	652
750	984	423	763	461	687
800	1008	443	778	483	710
1000	1071	477	839	520	773
1200	1152	507	892	532	822
1300	1184	521	926	567	844
1500	1244	546	962	596	883
1800	1320	580	1021	632	941
2000	1371	601	1058	655	975
2200	1412	621	1092	676	1006
2500	1473	648	1139	706	1050
3000	1564	704	1270	775	1090
3500	1641	725	1275	790	1175
4000	1724	758	1333	826	1228
5000	1884	816	1436	889	1323
6000	1974	867	1528	947	1403
7000	2082	913	1606	996	1480
8000	2171	955	1679	1040	1547
9000	2257	993	1747	1082	1609
10000	2336	1028	1809	1120	1667
11000	2413	1062	1868	1158	1721
12000	2486	1093	1924	1193	1771
13000	2540	1122	1965	1194	1819
14500	2641	1144	2047	1270	1887
15000	2679	1177	2089	1295	1908
16000	2735	1203	2116	1311	1950
18000	2844	1251	2200	1365	2028
20000	2946	1296	2280	1412	2100
22500	3060	1345	2370	1463	2134
25000	3174	1396	2456	1521	2262
30000	3371	1483	2628	1643	2404