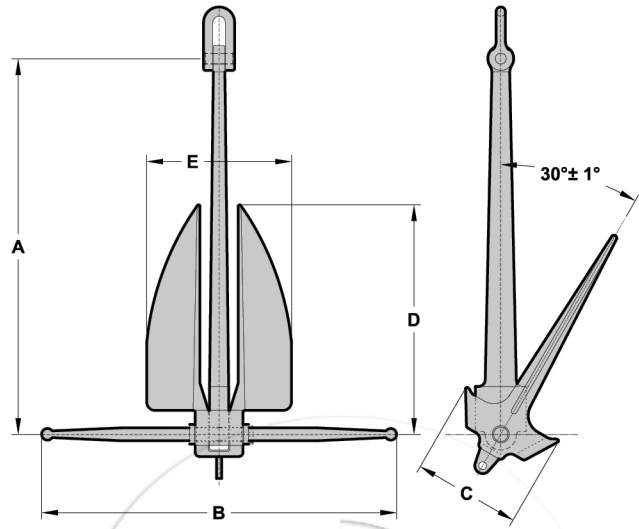


GB11579-89 LIGHT WEIGHT ANCHOR



Nominal Weight (kg)	Size (mm)				
	A	B	C	D	E
14	770	730	222	444	288
23	885	840	252	508	328
34	965	915	279	559	366
45	1055	1000	310	610	396
70	1185	1130	348	686	450
90	1205	1140	360	737	480
140	1345	1270	414	825	540
180	1460	1380	450	896	584
230	1560	1480	482	952	610
340	1750	1640	560	1068	680
450	1910	1800	610	1165	740
680	2190	2080	700	1340	840
910	2350	2200	762	1435	940
1140	2580	2450	825	1575	1000
1360	2750	2600	880	1680	1060
1500	2830	2680	912	1730	1080
1820	2940	2790	952	1800	1120
2270	2990	2840	984	1830	1130
2730	3150	2990	1040	1930	1200
3180	3200	3030	1070	1960	1240

Nominal Weight (kg)	Size (mm)				
	A	B	C	D	E
3630	3250	3070	1105	1980	1276
4100	3380	3200	1150	2060	1330
4540	3490	3310	1180	2130	1370
5000	3600	3420	1226	2200	1400
5500	3710	3520	1264	2260	1450
5900	3810	3610	1296	2320	1500
6400	3910	3710	1334	2390	1540
6800	3990	3790	1362	2440	1570
7300	4080	3870	1394	2490	1610
7700	4170	3950	1422	2540	1640
8200	4240	4020	1448	2590	1670
8600	4320	4100	1474	2640	1700
9100	4390	4170	1500	2690	1730
10000	4540	4300	1546	2770	1780
11100	4730	4480	1614	2890	1860
13600	5030	4800	1716	3070	1980
15000	5200	4950	1774	3170	2050
16000	5290	5050	1804	3230	2080
18000	5540	5280	1904	3330	2180
20000	5710	5450	1950	3480	2250