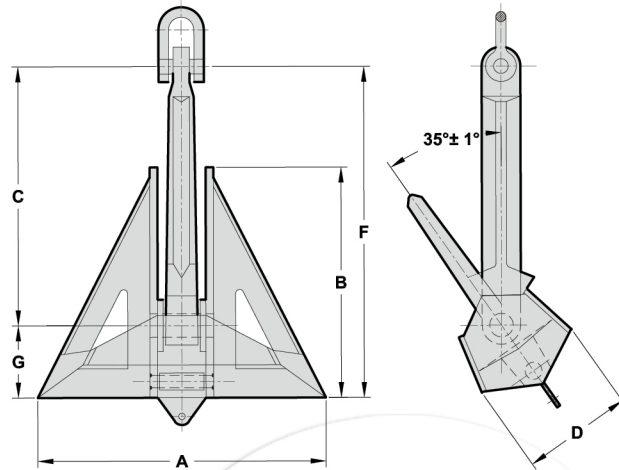
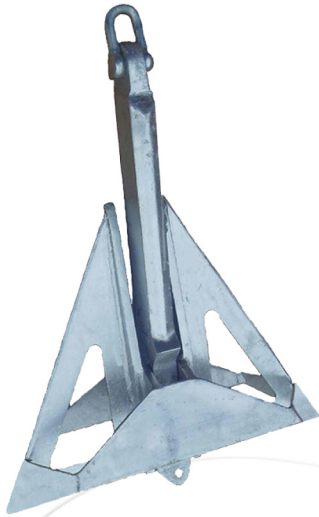


# DELTA ANCHOR



Nominal Weight (kg)	Size (mm)					
	A	B	C	D	F	G
300	1310	1040	1180	495	1550	370
500	1555	1240	1400	585	1845	445
750	1780	1400	1600	665	2110	510
1000	1960	1560	1755	740	2320	565
1500	2250	1800	2025	840	2660	635
2000	2470	2000	2250	930	2960	710
2500	2660	2130	2395	1005	3150	755
3000	2830	2285	2565	1070	3380	815
4000	3180	2560	2880	1190	3790	910
4500	3194	2575	2900	1220	3820	920
5000	3300	2660	2995	1260	3945	950
6000	3560	2884	3245	1300	4268	1024
7000	3750	2995	3365	1405	4440	1075
9000	4120	3280	3690	1540	4860	1170
10000	4270	3400	3825	1600	5040	1215
13500	4670	3730	4195	1765	5535	1340
15000	4840	3860	4340	1825	5725	1385
18000	5140	4100	4615	1940	6085	1470
20000	5320	4240	4775	2010	6300	1525
22500	5535	4420	4970	2090	6560	1590
25000	5730	4575	5140	2160	6780	1640
30000	6100	4880	5486	2305	7225	1739
35000	6424	5138	5775	2426	7605	1830
40000	6715	5370	6036	2536	7948	1912
45000	6986	5588	6184	2640	8270	2086
50000	7230	5785	6500	2730	8560	2060
55000	7470	5975	6715	2820	8840	2125
60000	7690	6150	6910	2940	9100	2190
65000	7900	6315	7100	2980	9350	2250
70000	8095	6475	7275	3060	9580	2305
75000	8235	6590	7405	3110	9750	2345
80000	8460	6770	7610	3195	10020	2410
85000	8625	6900	7750	3255	10210	2460
90000	8800	7040	7910	3325	10420	2510
95000	8960	7170	8055	3385	10610	2555
100000	9110	7285	8190	3440	10780	2590