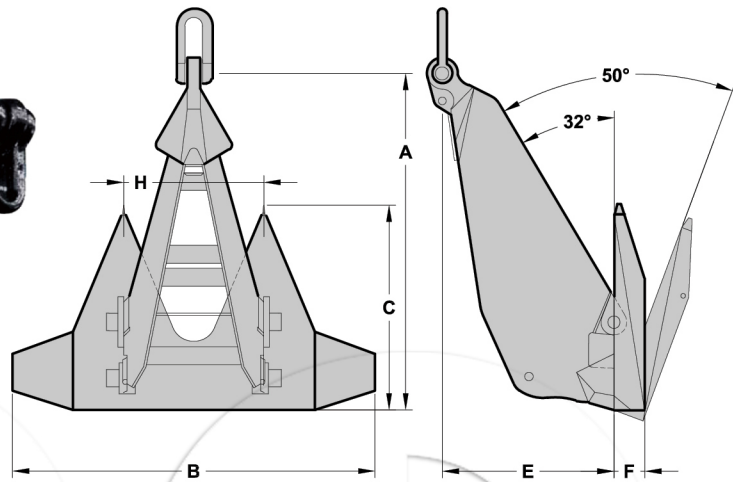


STEVIN MK5 ANCHOR



Nominal Weight (kg)	Size (mm)					
	A	B	C	E	F	H
300	1828	1968	1101	927	160	757
500	2040	2197	1233	1035	179	845
1000	2570	2770	1562	1304	226	1064
1500	2944	3174	1802	1495	261	1230
2000	3244	3494	1969	1646	285	1343
3000	3711	4001	2279	1886	332	1540
4000	4083	4403	2431	2074	359	1692
5000	4402	4746	2697	2238	396	1835
6000	4680	5040	2841	2374	411	1988
7000	4900	5280	3001	2490	443	2045
8000	5151	5553	3156	2619	464	2139
9000	5359	5772	3253	2719	471	2219
10000	5549	5932	3400	3822	501	2305
12000	5893	6353	3614	3000	533	2450
14000	6209	6694	3805	3159	562	2580
15000	6354	6850	3804	3232	575	2640
16000	6469	6967	3927	3282	569	2673
18000	6753	7280	4139	3436	612	2806
20000	6994	7540	4287	3559	634	2907
22000	7220	7784	4426	3674	654	3001
25000	7535	8123	4619	3834	684	3132
30000	3003	8635	4919	4075	727	3329