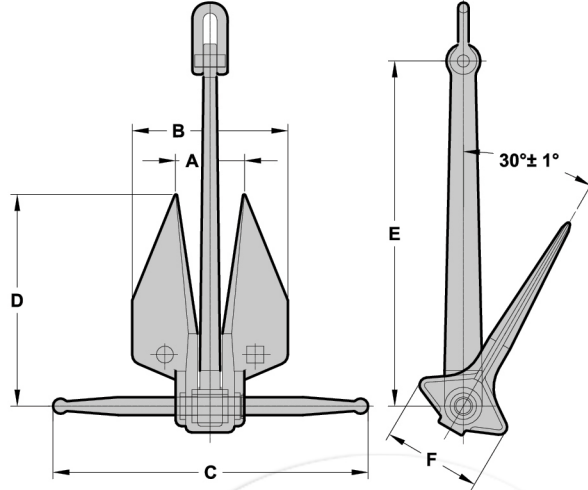
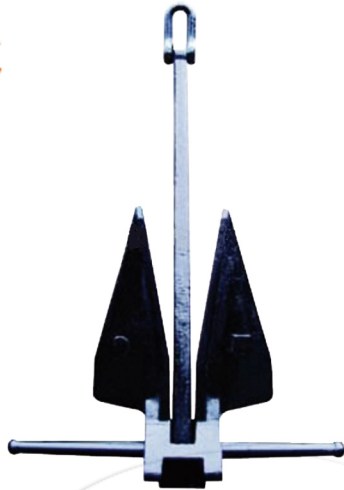


Danforth HHP ANCHOR



Nominal Weight (lbs)	Size (mm)						Shackle Model
	A	B	C	D	E	F	
100	159	322	714	485	800	219	a4
150	183	372	793	560	926	253	a5
200	203	412	874	621	995	281	a6
250	225	457	960	689	1075	312	a6
300	228	461	1000	706	1166	314	a7
400	257	522	1090	788	1284	356	a8
550	274	554	1180	836	1380	378	a9
600	290	588	1253	888	1466	401	a9
750	314	635	1350	958	1578	433	a9
1000	344	694	1488	1060	1739	472	a11
1250	367	741	1603	1135	1864	505	a12
1500	396	800	1703	1207	1988	545	a12
2000	438	888	1875	1336	2190	604	a14
2500	470	950	2020	1432	2300	647	a14
2625	470	950	2020	1432	2300	647	a14
2750	485	960	2120	1432	2335	650	a14
3000	502	1033	2146	1575	2396	710	a14
3500	550	1111	2265	1677	2515	757	a15
4000	552	1114	2365	1680	2623	759	a15
5000	595	1200	2480	1811	2850	818	a16
6000	630	1274	2680	1920	3164	866	a17
6600	652	1317	2792	1986	3260	897	a19
8000	692	1398	2970	2109	3475	971	a19
9000	715	1448	3080	2200	3490	990	a20
10000	735	1484	3200	2270	3591	1010	a21
15000	851	1700	3680	2610	4100	1160	a23
20000	936	1870	4050	2870	4510	1276	a26
30000	1136	2250	4900	3400	5400	1520	a30
35000	1208	2414	5250	3670	5830	1642	a31
40000	1286	2588	5625	3930	6250	1758	a32
45000	1378	2745	5968	4172	6610	1867	a33
50000	1450	2890	6282	4393	6950	1965	a34