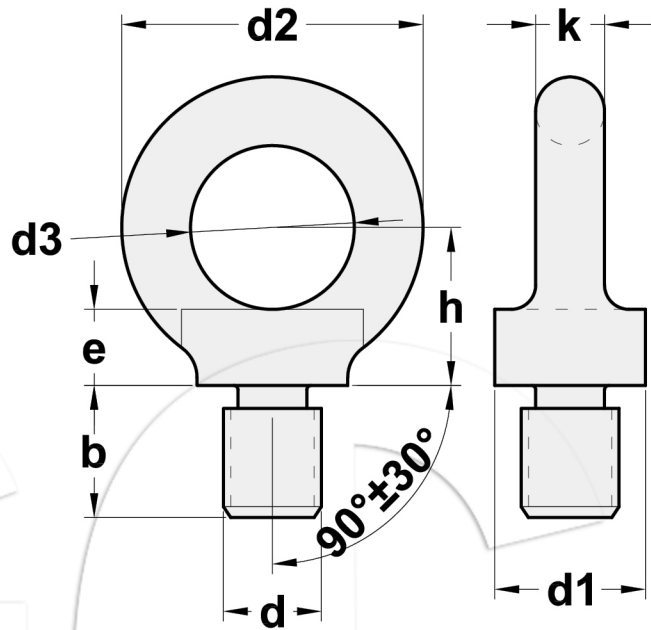


# DIN580 EYE BOLT



Size (d)	Working Load Limit (t)	Weight Per 100 (kg)	Dimensions (mm)						
			d1	d2	d3	b	e	h	k
M6	0.08	5	20	36	20	13	6	18	8
M8	0.14	6	20	36	20	13	6	18	8
M10	0.23	11	25	45	25	17	8	22.5	10
M12	0.34	18	30	54	30	20.5	10	26	12
M14	0.49	28	35	63	35	27	12	30.5	14
M16	0.7	28	35	63	35	27	12	30.5	14
M18	0.93	45	40	72	40	30	14	35	16
M20	1.2	45	40	72	40	30	14	35	16
M22	1.5	67	45	81	45	35	16	40	18
M24	1.8	87	50	90	50	36	18	45	20
M27	2.5	88	50	90	50	36	18	45	20
M30	3.6	166	65	108	60	45	22	55	24
M33	4.3	172	65	108	60	45	22	55	24
M36	5.1	265	75	126	70	54	26	65	28
M39	6.1	280	75	126	70	54	26	65	28
M42	7.0	403	85	144	80	63	30	75	32
M45	8.0	425	85	144	80	63	30	75	32
M48	8.6	638	100	166	90	68	35	85	38
M52	9.9	660	100	166	90	68	35	85	38
M56	11.5	880	110	184	100	78	38	95	42
M64	16.0	1240	120	206	110	90	42	105	48
M72	20	23300	150	260	140	100	50	130	60
M80	28	34200	170	296	160	112	55	150	68
M100	40	49100	190	330	180	130	60	165	75