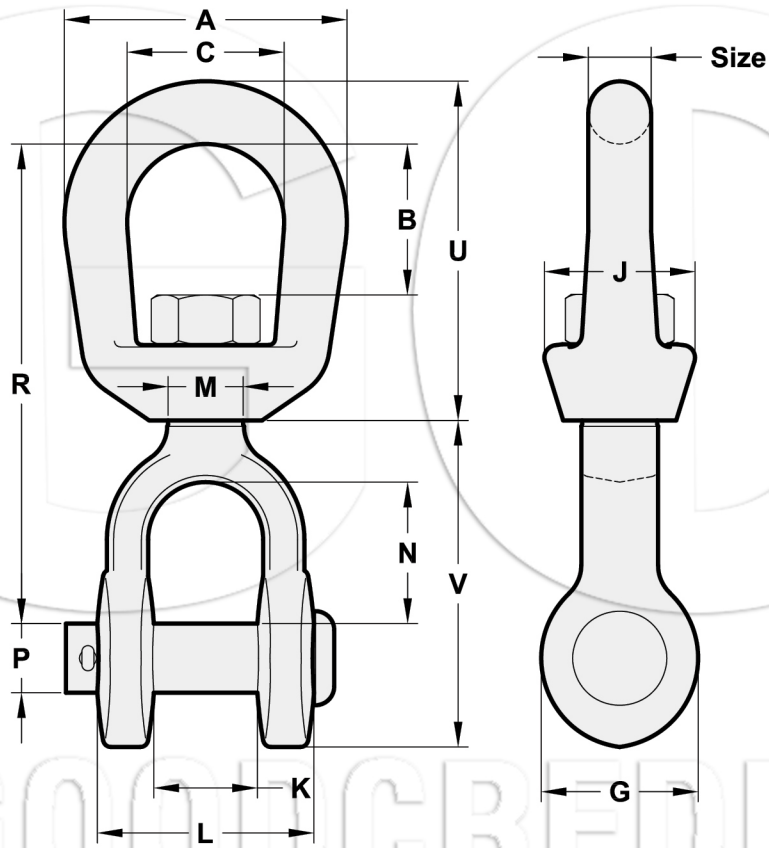


G403 JAW SWIVELS



Size	Working Load Limit (lbs)	Weight Each (lbs)	Dimensions(in)												
			A	B	C	G	J	K	L	M	N	P	R	U	V
1/4	850	0.21	1.25	0.69	0.75	0.69	0.69	0.47	1.03	0.31	0.88	0.25	2.63	1.69	1.69
5/16	1250	0.34	1.63	0.81	1.00	0.81	0.81	0.50	1.13	0.38	0.88	0.31	2.94	2.06	1.81
3/8	2250	0.66	2.00	0.94	1.25	1.00	1.00	0.63	1.41	0.50	1.06	0.38	3.63	2.50	2.25
1/2	3600	1.34	2.50	1.31	1.50	1.31	1.31	0.75	1.75	0.63	1.31	0.50	4.50	3.19	2.88
5/8	5200	2.48	3.00	1.56	1.75	1.63	1.50	0.94	2.06	0.75	1.50	0.63	5.31	3.88	3.44
3/4	7200	3.88	3.50	1.75	2.00	1.88	1.88	1.13	2.53	0.88	1.75	0.75	6.06	4.31	4.00
7/8	10000	5.87	4.00	2.06	2.25	2.13	2.13	1.34	2.79	1.00	2.06	0.88	7.00	5.00	4.53
1	12500	9.84	4.50	2.31	2.50	2.63	2.88	1.75	3.72	1.13	2.81	1.13	8.56	5.75	5.94
1-1/4	18000	15.75	5.69	2.69	3.13	3.13	3.00	2.06	4.31	1.63	2.81	1.38	9.75	7.06	6.38
1-1/2	45200	54.75	7.00	3.88	4.00	5.63	4.00	2.88	6.00	2.25	4.44	2.25	14.25	10.00	10.84