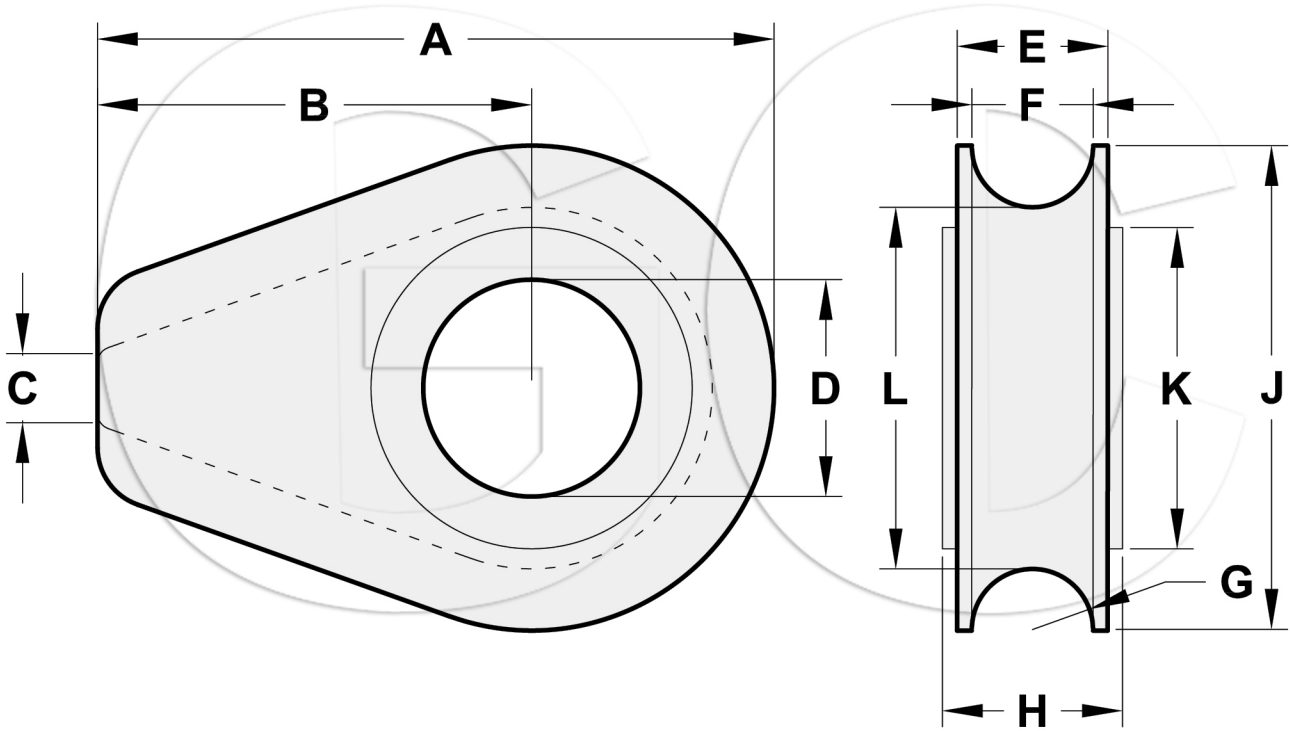
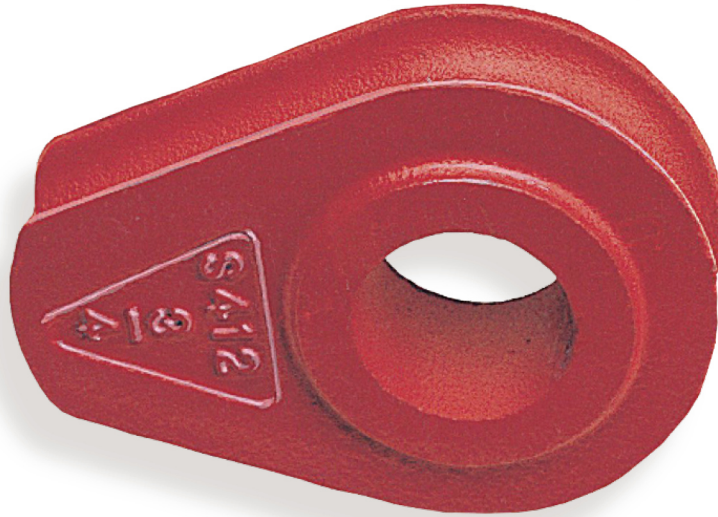


# US TYPE SOLID WIRE ROPE THIMBLES S412



Rope Size		Weight Per 100 (lbs)	Dimensions (in)										
(in)	(mm)		A	B	C	D	E	F	G	H	J	K	L
1/2	13	0.61	2.81	1.75	0.25	1.06	0.75	0.56	0.28	0.88	2.13	1.63	1.56
5/8	16	2.21	4.69	3.00	0.38	1.31	1.06	0.81	0.41	1.13	3.38	2.25	2.56
3/4	18-20	2.32	4.69	3.00	0.38	1.50	1.06	0.81	0.41	1.38	3.38	2.25	2.56
7/8	22	5.45	6.06	3.81	0.50	1.75	1.38	1.06	0.53	1.63	4.50	3.25	3.44
1	24-26	5.25	6.06	3.81	0.50	2.13	1.38	1.06	0.53	1.81	4.50	3.25	3.44
1-1/8	28-30	9.29	7.25	4.56	0.63	2.38	1.75	1.31	0.66	2.06	5.38	3.88	4.06
1-1/4 - 1-3/8	32-35	9.81	7.25	4.56	0.63	2.63	1.94	1.53	0.78	2.31	5.38	3.88	4.13