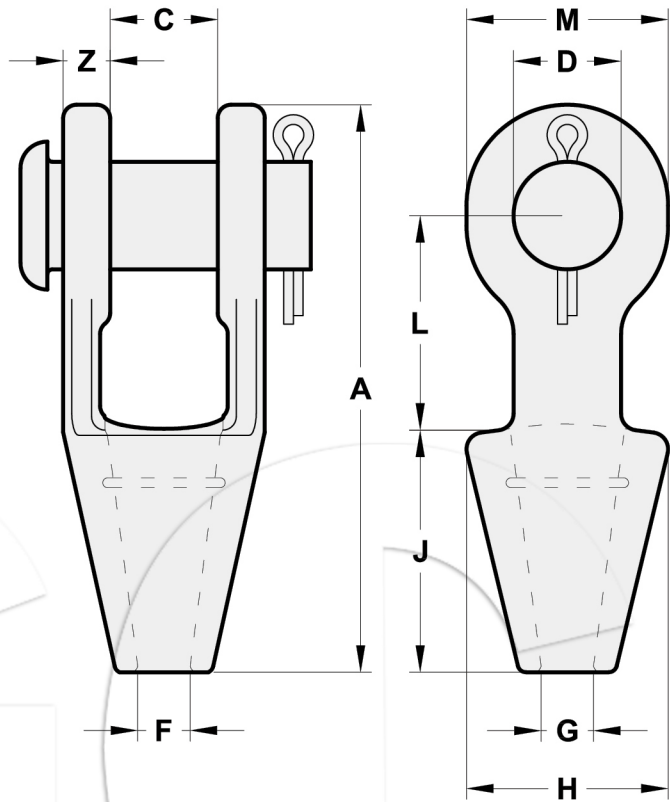


G416/S416 OPEN SPELTER SOCKETS



Rope Size		Ultimate Load (t)	Weight Each (lbs)	Dimensions (in)									
(in)	(mm)			A	C	D	F	G	H	J	L	M	N
1/4	6-7	4.5	1.10	4.56	0.75	0.69	0.38	0.69	1.56	2.25	1.56	1.31	0.56
5/16-3/8	8-10	12	1.30	4.84	0.81	0.81	0.50	0.81	1.69	2.25	1.75	1.50	0.44
7/16-1/2	10-13	20	2.25	5.56	1.00	1.00	0.56	0.94	1.88	2.50	2.00	1.88	0.50
9/16-5/8	14-16	27	3.60	6.75	1.25	1.19	0.69	1.13	2.25	3.00	2.50	2.25	0.56
3/4	18	43	5.83	7.94	1.50	1.38	0.81	1.25	2.62	3.50	3.00	2.62	0.62
7/8	20-22	55	9.65	9.25	1.75	1.63	0.94	1.50	3.25	4.00	3.50	3.13	0.80
1	24-26	78	15.50	10.56	2.00	2.00	1.13	1.75	3.75	4.50	4.00	3.75	0.88
1-1/8	28-30	92	21.50	11.81	2.25	2.25	1.25	2.00	4.12	5.00	4.62	4.12	1.00
1-1/4-1-3/8	32-35	136	31.00	13.19	2.50	2.50	1.50	2.25	4.75	5.50	5.00	4.75	1.13
1-1/2	38	170	47.25	15.12	3.00	2.75	1.63	2.75	5.25	6.00	6.00	5.38	1.19
1-5/8	40-42	188	55.00	16.25	3.00	3.00	1.75	3.00	5.50	6.50	6.50	5.75	1.38
1-3/4-1-7/8	44-48	288	82.00	18.25	3.50	3.50	2.00	3.13	6.38	7.50	7.00	6.50	1.50
2-2-1/8	50-54	291	129.00	21.50	4.00	3.75	2.25	3.75	7.38	8.50	9.00	7.00	1.81
2-1/4-2-3/8	56-60	360	167.00	23.50	4.50	4.25	2.50	4.00	8.25	9.00	10.00	7.75	2.13
2-1/2-2-5/8	64-67	424	252.00	25.50	5.00	4.75	2.88	4.50	9.25	9.75	10.75	8.50	2.38
2-3/4--2-7/8	70-73	511	315.00	27.25	5.25	5.00	3.12	4.88	10.50	11.00	11.00	9.00	2.28
3-2-1/8	75-80	563	380.00	29.00	5.75	5.25	3.38	5.25	11.12	12.00	11.25	9.50	3.00
3-1/4-3-3/8	82-86	722	434.00	30.88	6.25	5.50	3.62	5.75	11.88	13.00	11.75	10.00	3.12
3-1/2-3-5/8	88-92	779	563.00	33.25	6.75	6.00	3.88	6.50	12.38	14.00	12.50	10.75	3.25
3-3/4-4	94-102	875	783.00	36.25	7.50	7.00	4.25	7.25	13.62	15.00	13.50	12.50	3.50